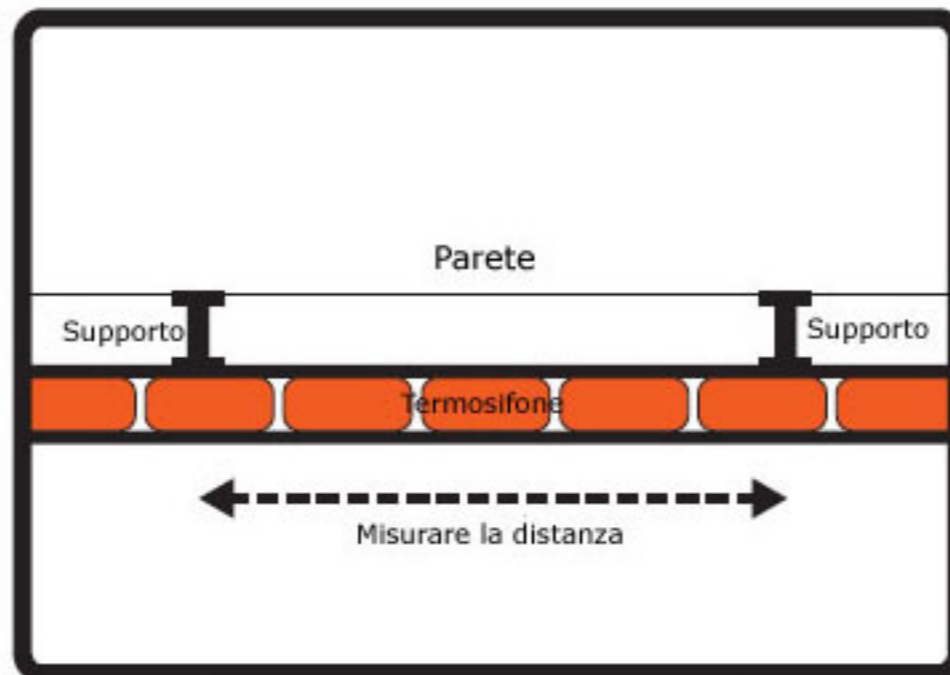


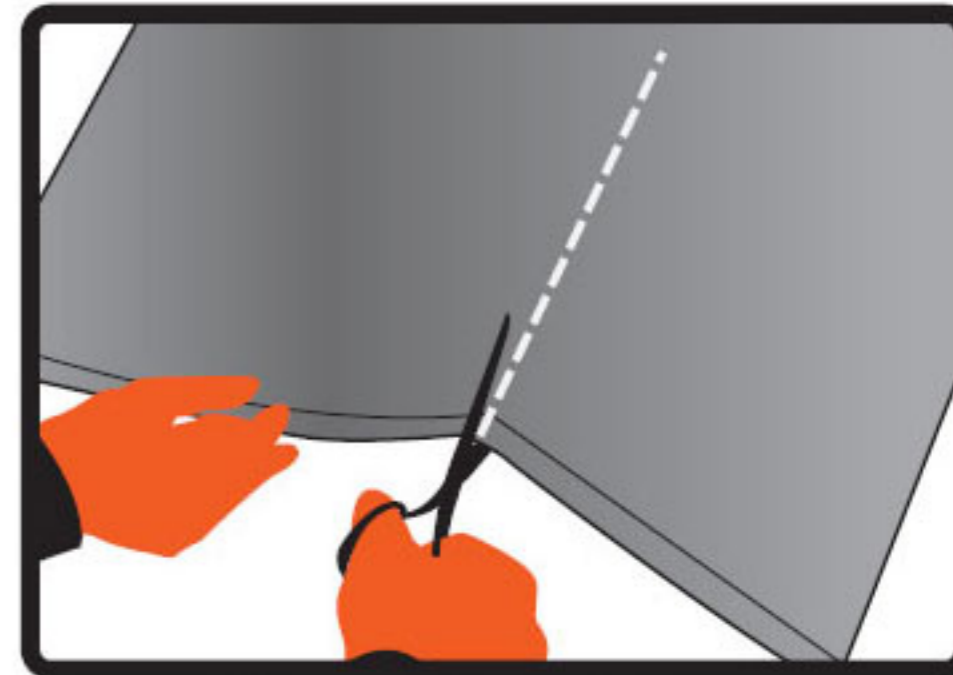
**Istruzioni di montaggio** Le istruzioni che seguono valgono come guida per il montaggio. Per la miglior riflessione di calore, appendere il foglio Radflek sui supporti a parete dei termosifoni con uguale distanza tra Radflek e parete, così come tra Radflek e termosifone. Posizionare le clip sui supporti. Arrotolare l'eventuale lunghezza eccedente



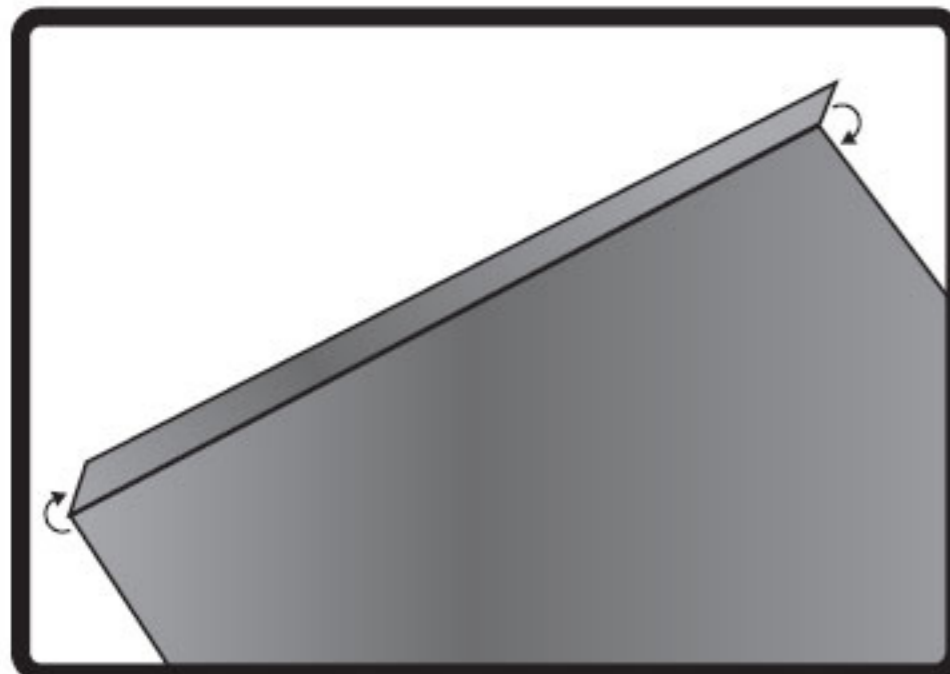
1. Rimuovere il foglio Radflek dalla confezione. Aprirlo e appiattare le pieghe



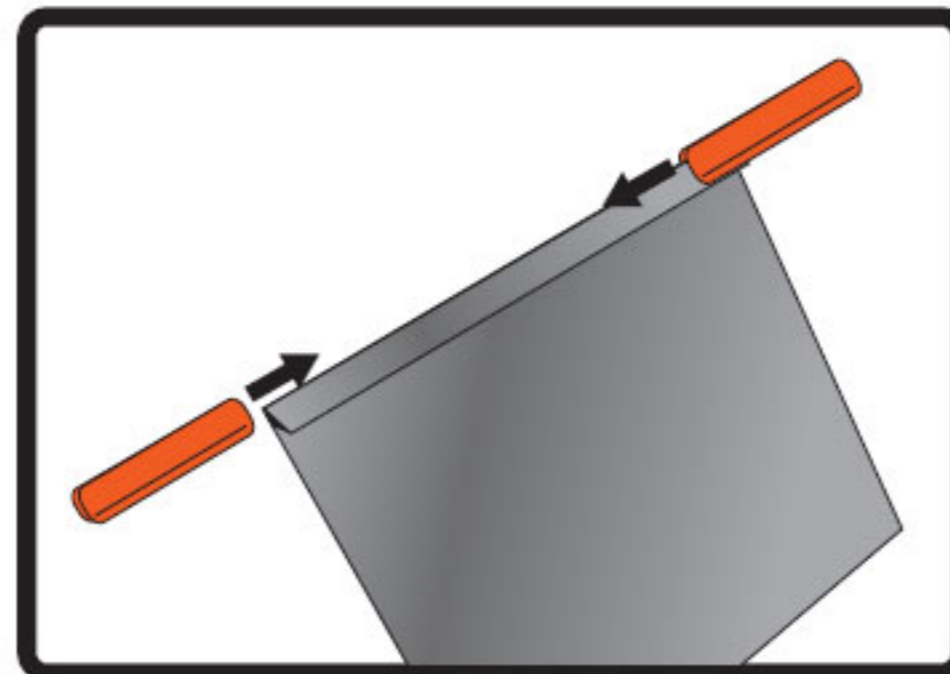
2. Misurare la distanza tra gli attacchi a parete del radiatore.



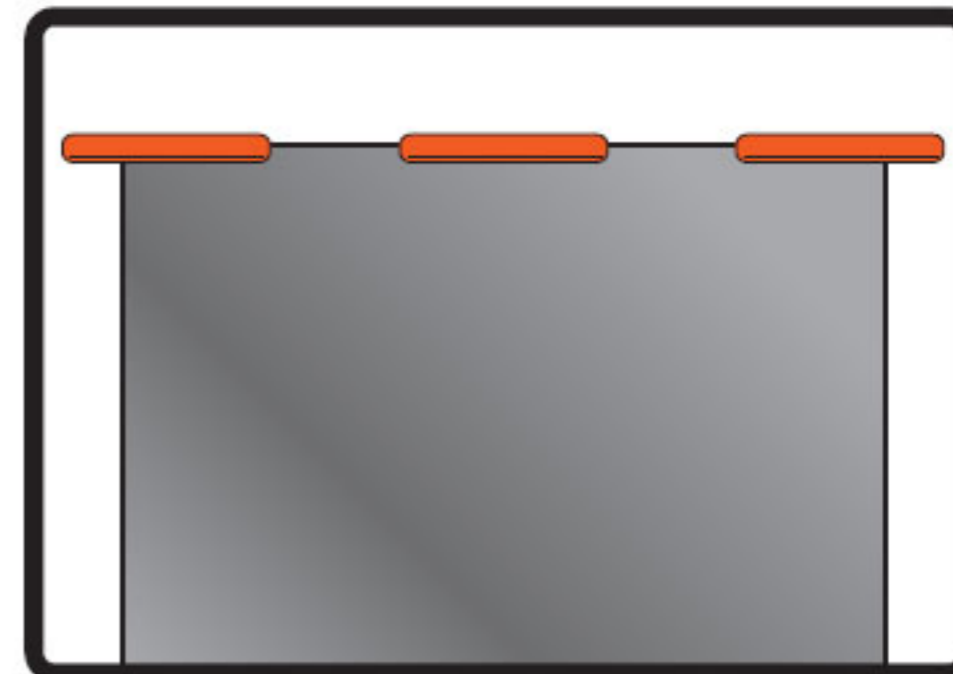
3. Tagliare il foglio di Radflek in larghezza degli attacchi a parete.



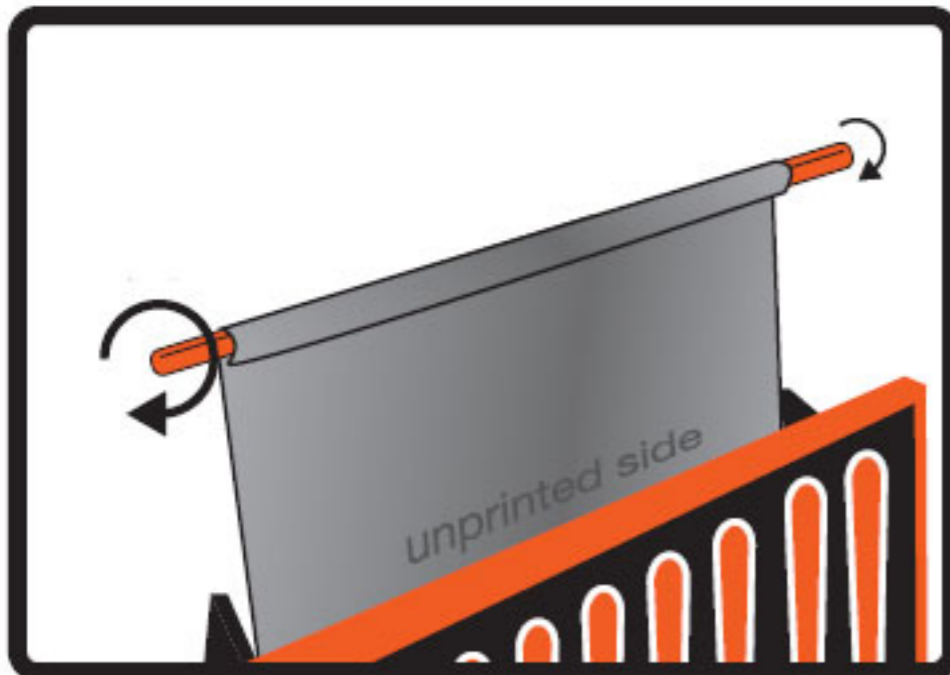
4. Fare una piega di 1 centimetro sulla parte superiore del foglio Radflek



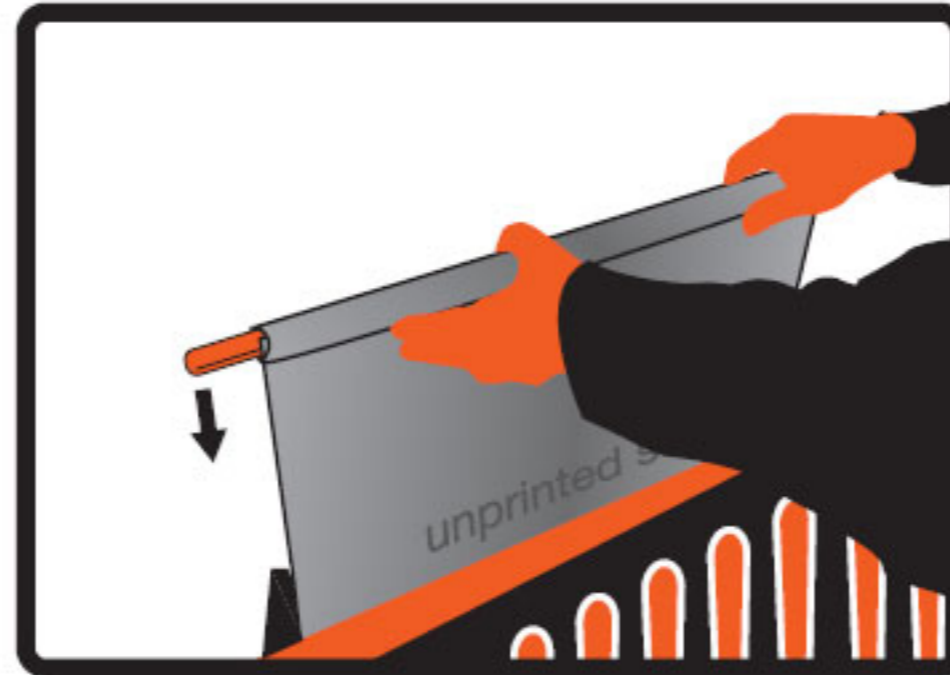
5. Arrotolarlo su minimo due clip sopra la piega.



6. Maggiore è il numero di clip maggiore è la rigidità del foglio.



7. Arrotolare la lamiera intorno alle clip almeno una volta per assicurare il fissaggio.



8. Posizionare le clip sulle staffe a muro. Se necessario, arrotolarle ulteriormente o tagliarle più in basso.



radflek  
è disponibile su  
[www.ilportaledelsole.it](http://www.ilportaledelsole.it)